

САМОДЕЛЬНЫЙ ТЕЛЕСКОП-РЕФЛЕКТОР

Любители, изготавливающие небольшие телескопы, склонны недооценивать достоинства металлических зеркал. Нельзя сказать, что из металла могут быть сделаны лучшие зеркала, чем из стекла, даже в случае малых инструментов. Когда же сравнивают достоинства обоих материалов, то предпочтение отдается стеклу. Оно лучше принимает полировку, его отражающее металлическое покрытие легко возобновляется, оно хорошо сохраняет свою форму, если не считать периодов изменений температуры. Стекло имело важное преимущество перед металлом в прежние времена, когда зеркала серебрились, ибо быстро тускнеющий слой серебра с небольшими затратами труда и средств можно было удалить со стекла и возобновить в домашних условиях за один вечер. Теперь алюминий заменил серебро в качестве отражающей поверхности. Алюминий покрывается защитной оксидной пленкой, и при умелом уходе поверхность его сохраняет блеск в течение нескольких лет. Но слой алюминия накладывается на стекло посредством испарения в вакууме, а это требует аппаратуры, недоступной для большинства любителей, и они должны для возобновления поверхности посылать свои зеркала в специальные мастерские.

Небольшое же сплошное алюминиевое зеркало может быть переполеровано дома за один вечер. Правда, до тех пор пока новичок не приобретет навыка в переполировке, сохранение формы отражательной поверхности может оказаться делом хлопотным.

мотивным и его инструмент может выходить из строя почти на такое же время, как и в случае переалюминирования. Но после переполіровки поверхность сплошного металла, покрываясь оксидной пленкой, долгое время остается блестящей и сохраняет правильную оптическую форму при таких изменениях температуры, которые сделали бы непригодным стеклянное зеркало. Американский любитель У. С. Петерсон из Питтсбурга (Пенсильвания) сделал свое первое металлическое алюминиевое зеркало двадцать лет назад и с тех пор вообще не пользовался стеклом. Он пишет:

Для моей технологии требуются два металлических диска: один для зеркала телескопа, второй в качестве инструмента для обработки. Одна поверхность заготовки зеркала делается вогнутой, одна из поверхностей инструмента — выпуклой, так что они закладываются друг в друга. Металл легко обрабатывается при помощи шабера и напильника (если любителю недоступен станок). Обработанные на черной заготовки шлифуются друг к другу с последовательным применением все более тонких абразивов, пока их поверхности не окажутся сопряженными. Затем вогнутая часть пары проходит предварительную полировку пемзой и окончательную полировку крокусом при помощи полировальника из твердой смолы.

Я делал прекрасные зеркала из нержавеющей стали, но новичкам советую начинать с алюминия. Некоторые твердые светлые алюминиевые сплавы хорошо обрабатываются. Они выпускаются в форме стержней, остатки которых можно достать в отделах торговли цветными металлами.

Для начальной практики я рекомендую взять пару заготовок в виде дисков диаметром 75 мм и толщиной 12 мм. Толщина должна быть равна по меньшей мере одной двенадцатой диаметра, чтобы заготовка не прогибалась бы при шлифовке и нужная кривизна поверхности не искажалась. Но, конечно, нет нужды в толщине больше одной восьмой

диаметра (ибо зеркало получилось бы неоправданно тяжелым. — *Ред.*).

Начинаем с высверливания тщательно центрированных отверстий 1,6 мм диаметром и 6 мм глубиной на одной стороне каждой заготовки. Далее изготавливаем четыре диска из твердого дерева такого же диаметра и около 20 мм толщиной и покрываем их шеллаком для предохранения от сырости. Их применение будет объяснено в дальнейшем.

Затем необходимы два шаблона из листового металла для выдерживания кривизны при грубой обработке заготовок. Стрелка кривой определяет отношение диаметра D зеркала к его фокусному расстоянию F , т. е. относительное отверстие $A = D/F$. По опыту автора — и большинство любителей с этим согласны — оно не должно быть больше $1/8$, но не меньше $1/10$, так что $1/9$ является хорошим компромиссом. Для зеркала диаметром 75 мм фокусное расстояние 685 мм может считаться вполне подходящим. Новичку при шлифовке поверхности не всегда удается попасть в правильный размер фокусного расстояния, но, задавшись $F = 685$ мм, он может получить поверхность с фокусным расстоянием от 600 до 750 мм, что укладывается в указанные выше пределы для A . Радиус кривизны равен удвоенному фокусному расстоянию. Следовательно, радиус кривизны зеркала диаметром 75 мм должен лежать в пределах от 1200 до 1500 мм, а наилучшая его величина 1370 мм. У меня имеется импровизированный циркуль, при помощи которого можно прочертить дугу такого радиуса. Он представляет собой штангу длиной 1370 мм с винтом на одном конце и резцом (вроде наконечника пешни) на другом. Один конец штанги винтом прикрепляется к полу, а резец вставляется в отверстие, расположенное на расстоянии 1370 мм от винта. Квадратная пластинка 75×75 мм из цинка или твердой латуни слегка прибивается гвоздиками к полу и глубоко надрезается резцом примерно посередине. Изгибая затем лист по надрезу, разламываем его и зачищаем края напильником. Половинки служат в качестве

ладного через оранжевый и желтый к блестяще-белому, даже когда используется самое маленькое отверстие.

Полировка редко распространяется равномерно до края зеркала, даже если инструмент поддерживается в хорошем состоянии. Для того чтобы компенсировать тенденцию центра диска зеркала сполниваться первым, автор вырезает на полировальнике звезду с четырьмя-пятью длинными кривыми лучами, идущими от центра и не достигающими до края приблизительно на 12 мм. Это создает заметное ускорение воздействия абразива на край. Несмотря на указания во многих книгах по полировке стекла, никогда не следует снимать смолу у краев полировальника, если полируется металлическое зеркало. Если полировка края при помощи полировальника со звездой не приводит к желаемому результату, то это означает, что работающий специалист сделал что-то несвоевременно. В этом случае необходимо вновь положить зеркало на инструмент-полировальник и попробовать всю операцию еще раз.

Когда ямки существенно уменьшатся, необходимо переключиться с карборунда № 320 на пемзу. Из практики автор нашел, что обыкновенное кухонное средство для чистки металлической посуды типа Аякс и Бэб-О работает великолепно. Для смены абразива надо попросту расплавить использованный полировальник, закрасить его крокусом и опрессовать. После того как полировальник остынет, можно покрыть его пемзой и возобновить полировку (наличие застрявшего в ямках карборунда существенно работе не вредит). После нескольких коротких периодов полировки пемзой следует заканчивать каждую последовательность добавлением крокуса на полировальник.

Через некоторое время необходимо исследовать изображение отверстия диафрагмы при помощи лампы. Сначала оно будет сравнительно большим световым пятном, напоминающим пушинку, но по мере продолжения полировки со все возрастающей

шого пальца. Получается шабер, показанный на рис. 2. Другой конец обертываем изоляционной лентой; он служит в качестве рукоятки. При помощи этого инструмента шабрим одну из сторон заготовки, выбранной для зеркала, до тех пор, пока не подгоним ее кривизну под выпуклый шаблон. На первый взгляд эту работу лучше выполнять на станке, но и вручную ее можно выполнить почти так же легко. Алюминий мягок, а снять необходимо лишь небольшое количество металла — слой тоньше 0,5 мм. Затем напильником под вогнутый шаблон опиливаем выпуклую поверхность второй заготовки. Отметим, что стремиться получить большую точность не стоит, но следует избегать больших выемок.

На необработанные поверхности обеих заготовок наклеиваем деревянные диски. В качестве клея автор употребляет обычную кровельную смолу (каменноугольный пек.—*Ред.*), обычно поступающую в продажу кусками. Она разогревается (например, на электрической плитке) и наливается тонким слоем на поверхности обоих дисков, которые затем прижимаются друг к другу. Все трещины между дисками должны быть тщательно залиты (можно приложить горячее железо). Прежде чем приклеивать зеркало к его деревянной подложке, в последней нужно высверлить отверстие для свободного прохода винта диаметром 3,5 мм и припаять гайку на внутренней поверхности металлической пластинки, которая затем врезается в деревянный диск над просверленным отверстием, как показано на рис. 3. Этим обеспечивается удобная фиксация зеркала при монтаже его на телескопе.

Затем изготавливаем неглубокий деревянный квадратный ящик со стороной около 150 мм и глубиной 25 мм, на дне которого привернуты 3 подушки, расположенные под углом 120° на расстоянии, соответствующем диаметру выпуклой заготовки (рис. 4). Лоток должен быть хорошо укреплен на крепкой скамейке высотой до пояса. Заготовка кладется в ящик, на него насыпают примерно 1/4 чайной

240001

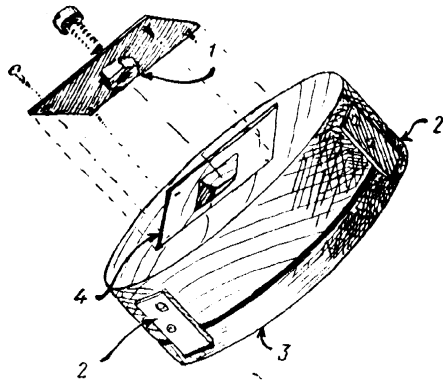


Рис. 3. Оправа зеркала.

1 — гайка, припаянная к задней планке; 2 — боковые планки; 3 — углубление для задней планки; 4 — зеркало.

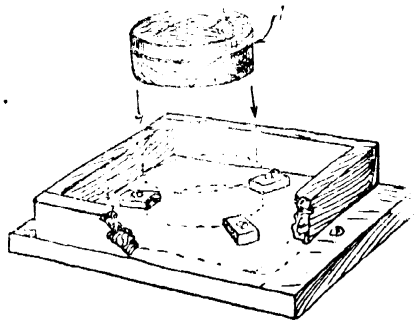


Рис. 4. Лоток для шлифовальника.

1 — инструмент (блок), приклеенный к дереву смолой.

ложки крупнозернистого карборунда и смачивают примерно таким же количеством воды. Затем накладываем зеркало на диск-инструмент и шлифуем, толкая взад и вперед. Длина подвижек-«штрихов» при шлифовке должна быть такой, чтобы в конце

каждого штриха зеркало свешивалось над инструментом на 12—18 мм. Центр диска-зеркала должен проходить точно над центром диска-инструмента. Применяются только два номера карборунда: № 220 и № 320¹. Для работы над 75-миллиметровым зеркалом потребуется меньше чем по 100 г каждого номера карборунда.

Длина штриха не является чем-то строго заданным, но короткие штрихи делают зеркало более мелким, а длинные — углубляют его. После каждого штриха зеркало слегка поворачивают, и в процессе работы необходимо обходить кругом ящик с диском-инструментом, чтобы сошлифовывание шло равномерно. Время от времени в карборунд следует добавлять воды и заменять обработанный абразив, так как он превращается в грязь и становится непригодным. Каких-либо твердых и установившихся правил для добавления воды и смены отработанного абразива не существует, но у любителя довольно быстро разовьется собственное чутье. Абразив создает характерный для шлифовки звук, когда работа идет хорошо, и зеркало скользит по инструменту при небольших усилиях. Отработанный абразив должен быть стерт с металла тряпкой (не смывайте его в раковину, так как это может засорить канализацию!).

Когда поверхности обоих дисков — зеркала и инструмента — полностью отшлифованы, нужно вымыть зеркало чистой водой. Пока зеркало еще мокрое, можно отразить в ясную погоду изображение Солнца на стену или картонный экран. Перемещайте зеркало к экрану и от него до тех пор, пока изображение Солнца не станет более или менее резким (наименьшим по размеру); расстояние от зеркала до экрана должно быть от 600 до 750 мм. Если это не так, необходимо проверить точность исполнения (шлифовки) поверхности шаблоном и при необходимости установить все заново и начать работу

¹ № 220 примерно соответствует № 5, № 320 — № 3 по ГОСТ 3647-59 СССР.— Прим. перев.

сначала. После того как любитель будет удовлетворен результатами шлифовки абразивом № 220, следует переходить на № 320 и продолжать работать до тех пор, пока не исчезнут все следы (царапины и пр.) от более грубого абразива.

Следующая операция может показаться для любителей, работавших раньше по стеклу, странной, хотя и не новой. Полировочный притир (полировальник) изготавливается из твердой смолы — из такой, которая обычно применяется для углубления поверхности стеклянного зеркала только в центре: применение такого полировальника ведет к тому, что опытные телескопостроители называют «фатальной гиперболой» или «загнутым краем». Поэтому очень твердые полировальники для стекла применяются редко, но они превосходно работают по алюминию и облегчают работу, отчего начинающим стоит рекомендовать для изготовления именно металлических зеркал.

Теперь используем один из оставшихся деревянных дисков. Кусковая кровельная смола расплавляется и наливается на поверхность деревянного диска слоем толщиной около 3 мм (следует иметь в виду, что смола может перелиться через край). Затем расплавляют кусковую канифоль в количестве от $\frac{1}{3}$ до $\frac{1}{2}$ состава, подливают в слой смолы и тщательно размешивают¹.

Поверхность теплой смолы закрашиваем полировальным крокусом, который разводится водой до консистенции густых сливок, вогнутую поверхность зеркала накладываем прямо на закрашенную поверхность и вдавливаем зеркало в смолу до тех пор, пока ее поверхность не примет формы зеркала. Далее оставляем эту комбинацию отстояться и остыть до комнатной температуры. Если после снятия зеркала с полировальника в смоле обнаружатся дефекты, так называемые «карманы» и «пузырьки», то для их ликвидации применяется своего рода «ме-

¹ Порошковая канифоль не смешивается со смолой. Если имеется только первая, то следует сплавить ее и после остывания разбить на куски.

тод долива». Для заполнения полостей наливают нужное количество смеси из смолы и канифоли. Затем закрашивают «заплатки» крокусом и, как и раньше, прижимают все зеркало к полировальнику. Для проверки крепости смолы делают надрез поперек полировальника мокрым ножом; смола должна раскалываться и трещать. Для смягчения состава добавляют смолы; чтобы придать ему твердость, добавляют канифоли. Край полировальника затем зачищают мокрым ножом.

Изготовленный таким образом полировальник «заряжаем» карборундом № 320 (не крокусом) и заглаживаем зеркалом, как и при грубой шлифовке. Автор предпочитает при работе не делать штрихов круговой формы, но нужно непрерывно поворачивать зеркало и работать инструментом-полировальником во всех положениях, чтобы избежать случайных неправильностей.

Перейдем теперь к более трудному этапу в изготовлении зеркала. Работающий любитель должен внимательно осматривать полировальник каждые 2—3 минуты, перепрессовывать его, если это будет необходимо, и переделывать заново, если смола и канифоль сделаются тонкими на каком-либо краю. Автор перепрессовывает инструмент в течение 10 или 15 минут после каждых 10—15 минут полировки. Если температура в помещении, где производится работа, ниже 20°C, то перед прессовкой следует подогревать полировальник теплой водой.

За очень короткое время зеркало обычно хорошо принимает полировку и даже сухое дает четкое изображение Солнца. Теперь фокусное расстояние может быть установлено более точно при помощи прибора для исследований по методу Фуко.

Этот метод заключается в оценке отраженного изображения светящейся точки — искусственной звезды¹. Светящаяся точка и глаз наблюдателя располагаются на одинаковом расстоянии от зерка-

¹ Для этого можно использовать освещенное отверстие в непрозрачной диафрагме.— *Прим. ред.*

ла, равном его двойному фокусному расстоянию. Когда светящаяся точка располагается точно на двойном фокусном расстоянии и как раз на оптической оси зеркала, ее изображение, конечно, совпадает с ней самой. Но если ее немного сместить вправо от оси, то изображение сдвинется на столько же влево, и его можно будет наблюдать. Можно построить изображение для исследования всей поверхности при помощи матового стекла, на котором изображение появляется в виде светлого пятна. Если расположить глаз на расстоянии примерно 300 мм от изображения, а затем убрать матовое стекло, то мы увидим маленькую искусственную звезду, как бы «висящую» в воздухе. Это и есть изображение точечной диафрагмы. Если теперь глаз приблизить вплотную к изображению, то поверхность полностью отполированного зеркала сферической формы будет казаться светящимся диском, напоминающим полную Луну. Это происходит потому, что свет от точечной диафрагмы попадает на все участки зеркала и равномерно отражается каждым из них в глаз наблюдателя. Более детально изображение точечной диафрагмы может быть исследовано при помощи лупы.

Прибор для исследования по методу Фуко состоит из подставки для зеркала (рис. 5), фонаря с лампой, откидного сектора с точечными отверстиями, лупы и ножа¹. Все это (кроме зеркала) смонтировано на общей подставке, перемещающейся вдоль продольного бруса, как показано на рис. 6. Когда на ранней стадии полировки рассматривается изображение большого отверстия диафрагмы, край представляется неправильным, а поверхность металла имеет зернистую структуру из-за множества ямок. Зачастую поверхность напоминает грубую кожу мандарина. По мере продолжения полировки изображение постепенно приобретает круглую форму и одновременно меняет цвет, переходя от шоко-

¹ В качестве ножа можно использовать обычное лезвие безопасной бритвы, закрепленное вторым режущим лезвием в небольшом деревянном бруске.— *Прим. ред.*

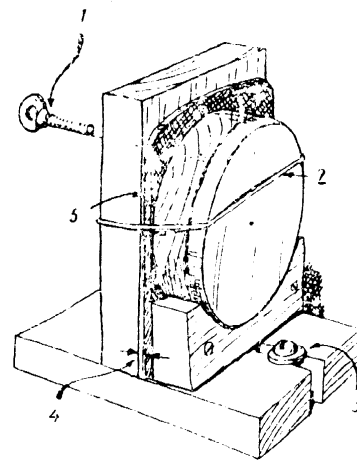


Рис. 5. Подставка для зеркала.
1 — винт регулировки наклона; 2 — резиновый шнурок;
3 — шуруп для крепления; 4 — зазор 6 мм; 5 — плитка из многослойной фанеры.

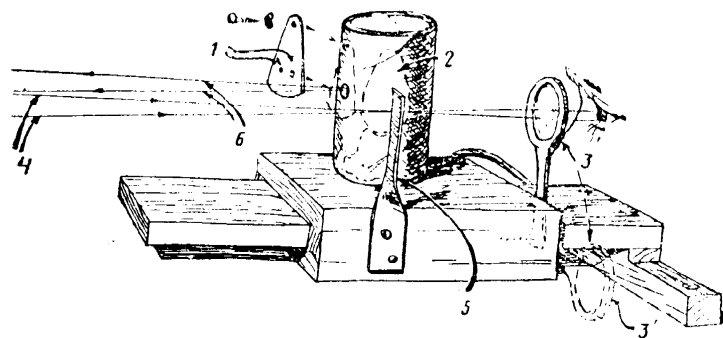


Рис. 6. Установка для испытания зеркала по методу Фуко.
1 — сектор с отверстиями 1,6 и 3 мм; 2 — лампа накаливания (малая) 7,5 вт; 3 — лупа для рассматривания изображения (3' — лупа отведена в сторону при испытании ножом); 4 — световой пучок от зеркала; 5 — нож для срезания пучка лучей; 6 — световой пучок к зеркалу.

ладного через оранжевый и желтый к блестяще-белому, даже когда используется самое маленькое отверстие.

Полировка редко распространяется равномерно до края зеркала, даже если инструмент поддерживается в хорошем состоянии. Для того чтобы компенсировать тенденцию центра диска зеркала сползаться первым, автор вырезает на полировальнике звезду с четырьмя-пятью длинными кривыми лучами, идущими от центра и не достигающими до края приблизительно на 12 мм. Это создает заметное ускорение воздействия абразива на край. Несмотря на указания во многих книгах по полировке стекла, никогда не следует снимать смолу у краев полировальника, если полируется металлическое зеркало. Если полировка края при помощи полировальника со звездой не приводит к желаемому результату, то это означает, что работающий любитель сделал что-то несвоевременно. В этом случае необходимо вновь положить зеркало на инструмент-полировальник и попробовать всю операцию еще раз.

Когда ямки существенно уменьшаются, необходимо переключиться с карборунда № 320 на пемзу. Из практики автор нашел, что обыкновенное кухонное средство для чистки металлической посуды типа Аякс и Бэб-О работает великолепно. Для смены абразива надо попросту расплавить использованный полировальник, закрасить его крокусом и опрессовать. После того как полировальник остынет, можно покрыть его пемзой и возобновить полировку (наличие застрявшего в ямках карборунда существенно работе не вредит). После нескольких коротких периодов полировки пемзой следует заканчивать каждую последовательность добавлением крокуса на полировальник.

Через некоторое время необходимо исследовать изображение отверстия диафрагмы при помощи лампы. Сначала оно будет сравнительно большим световым пятном, напоминающим пушинку, но по мере продолжения полировки со все возрастающей

ясностью начнут проявляться детали: ямки и неровные края металла будут видны сильно увеличенными. Фактически такое зеркало уже начинает работать как объектив телескопа. Когда отверстие диафрагмы будет видно отчетливо и все следы ямочек исчезнут, следует сделать новый полировальник и переходить от абразива и пемзы к крокусу.

Новый полировальник для крокуса должен быть сделан из чистых смолы и какифоли, без включений карборунда или пемзы. Для этого полировальника используется оставшийся деревянный диск. Все рабочее место тщательно очищают от карборунда и пемзы. Смола и какифоль смешивают в той же пропорции, что и раньше. Если все идет правильно, то в течение последующих коротких периодов полировки крокус должен быстро менять цвет. Если же переход с пемзы на крокус сделан прежде, чем сгладятся все ямки, крокус может оставаться темным, а зеркало не будет принимать блестящей полировки. В этом случае необходимо возвратиться к полировке пемзой. Однако иногда полировальник может вести себя плохо и причинять неприятность даже в том случае, когда все ямки ликвидированы. Зеркало может прилипнуть к смоле или отдирать ее (от полировальника. — *Ред.*). Эта трудность обычно устраняется добавкой капли растительного клея (или мыла. — *Перев.*) к сырому крокусу. Если клей не поможет, необходимо сделать новый полировальник. На этой стадии работы зеркало не должно надолго сниматься с полировальника.

На полировальнике должны быть проделаны канавки примерно по 3 мм в поперечнике; они должны доходить до дерева. Таким образом, смола окажется разделенной на прямоугольники, каждый площадью примерно по 6 кв. см. Расположение прямоугольников не должно быть симметричным относительно центра инструмента.

После того как блестящая полировка распространится от центра к краю зеркала (это можно оценить на глаз), приступаем к испытанию ножом

Фуко. Лупу отводят в сторону и регулируют положение изображения отверстия диафрагмы, пока оно будет почти касаться ножа. Поместив глаз непосредственно за изображение, которое будет похоже на полную Луну, вводим нож в световой пучок. Когда нож располагается между зеркалом и изображением, тень от его края будет перемещаться по поверхности зеркала справа налево. Когда лезвие располагается между изображением и глазом, тень будет пробегать в обратном направлении — слева направо. Лезвие ножа перемещается до тех пор, пока оно не будет пересекать пучок в фокусе лучей. Тогда при передвижении ножа зеркало будет «гаснуть» почти мгновенно, и тень не будет проходить до диска.

Если зеркало будет идеально сферическим, то его поверхность будет казаться плоской. Если лезвие ножа медленно перемещать от фокуса вперед, то поверхность станет казаться выпуклой подобно шару; при обратном движении — от фокуса — поверхность будет казаться вогнутой, чашеобразной. Для случая зеркала с относительным отверстием $1/9$ это и будет желаемым критерием формы зеркала; начинающий любитель может считать, что ему повезло, если такая картина проявится на ранней стадии полировки. Обычно оказывается, что диск имеет в середине ярко выраженную выпуклость или углубление. Такие фигуры исправляются переделкой полировальника путем изменения насечек на смоле, или регулировкой длины рабочего штриха, или и тем и другим вместе. Штрихи, при которых зеркало переходит за край полировальника более чем на 12 мм, ведут к углублению центра — к исправлению «горба» (выпуклости). Штрихи, при которых свешивание зеркала за край полировальника будет меньше этой величины, ведут к поднятию центра (или понижению краев) (так называемому завалу. — *Ред.*). Полировку следует продолжать до тех пор, пока вся поверхность зеркала не будет равномерно темнеть, не показывая ни бугров, ни ям, когда лезвие ножа будет перес-

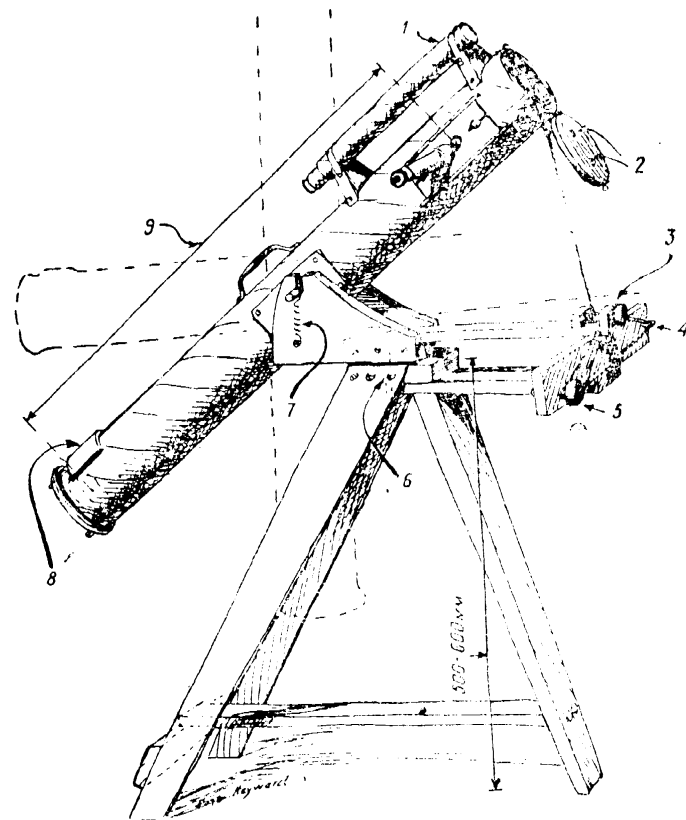


Рис. 7. Телескоп-рефлектор по Гадлею.

1 — искатель телескопа с увеличением 6—8 раз; 2 — отверстие в крышке для проверки центрировки зеркала; 3 — рукоятка высоты и канатиковый привод телескопа; 4 — винтовая петля; 5 — рукоятка азимута и канатиковый (второй) привод телескопа; 6 — болт-ось диаметром 12 мм; 7 — пружина; 8 — противовес; 9 — расстояние, приблизительно равное фокусному расстоянию зеркала минус наружный радиус трубы.

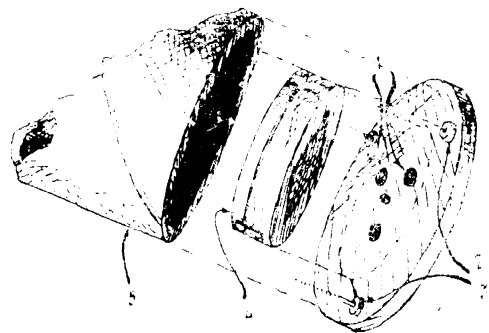


Рис. 8. Детали оправы зеркала.

1 — резиновые или фетровые подкладки; 2 — резиновые шайбы; 3 — шуруп 4×37 мм; 4 — зеркало; 5 — труба из картона толщиной более 6 мм.

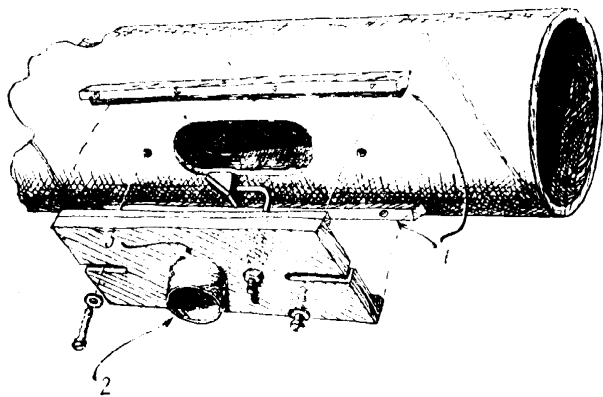


Рис. 9. Детали держателя окуляра.

1 — планки, привинченные и приклеенные к трубе; 2 — тубус под окуляр с пригонкой для скольжения; 3 — место приклейки.

кать в фокальной плоскости лучи, создающие изображение отверстия диаметром 1,5 мм.

За почти 300 лет после изобретения рефлектора Исааком Ньютоном разработано много типов схем этих инструментов; автор предпочитает простую форму, предложенную англичанином Джоном Гадлеем в начале XVIII в. (рис. 7). Оптические детали инструмента, изготовленные автором, заключены в картонную трубу, обернутую грубым сукном. Она прочна, легко режется и имеет достаточную толщину для ввертывания шурупов даже с торцов. Отверстия под винты для большой прочности всегда следует пропитывать шеллаком.

Зеркало монтируется (рис. 8) на диске из многослойной фанеры с размерами, достаточными для того, чтобы закрыть трубу с торца. Крепление зеркала осуществляется винтом, ввинчивающимся в гайку, врезанную в деревянную колодку под зеркалом. Три шурупа, расположенных на одинаковых расстояниях, крепят этот узел к нижнему торцу трубы. На шурупы надеты резиновые шайбы, и ось зеркала приводится на ось трубы юстировкой шурупами.

Если указанные операции выполнены, то можно прорезать продолговатое отверстие близ верхнего конца трубы для окулярной части телескопа-рефлектора (рис. 9). В этой части имеется небольшое зеркало с передней отражательной плоскостью, служащее для отклонения лучей в точке фокуса (рис. 10—11), расположенной снаружи как раз за продолговатым отверстием. Положение центра продолговатого отверстия определяется вычитанием радиуса трубы из фокусного расстояния зеркала.

Основание телескопа Гадлея напоминает треногую скамейку высотой 500 мм. Верхняя его часть имеет длину 250 мм и примерно в два раза меньшую ширину. Единственный болт крепит узел вилки, могущей поворачиваться по азимуту вокруг этого болта. Пара болтов, идущих от середины трубы наружу, образует ось вращения по высоте. Они крепятся к трубе посредством двух металлических пла-

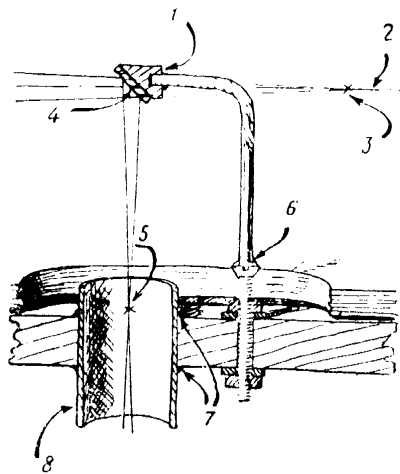


Рис. 10. Диагональное зеркало и фокальная поверхность.
 1 — деревянная головка; 2 — оптическая ось; 3 — первичный фокус; 4 — зеркало с передней отражающей поверхностью; 5 — точка фокуса; 6 — место пайки серебром; 7 — места склейки; 8 — трубе окуляра.

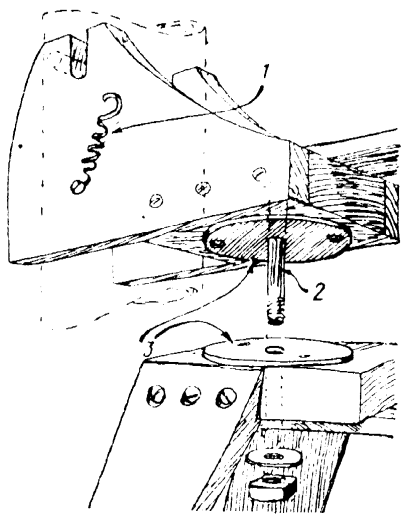


Рис. 11. Детали узла вилки.
 1 — пружина, притягивающая вниз цапфу; 2 — болт диаметром 12 мм; 3 — щеки подшипника азимутальной оси.

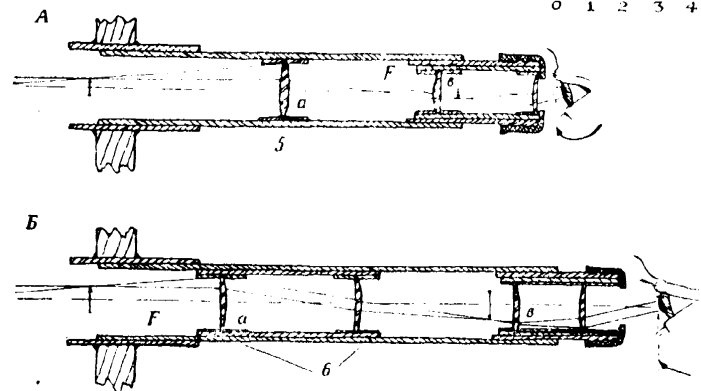
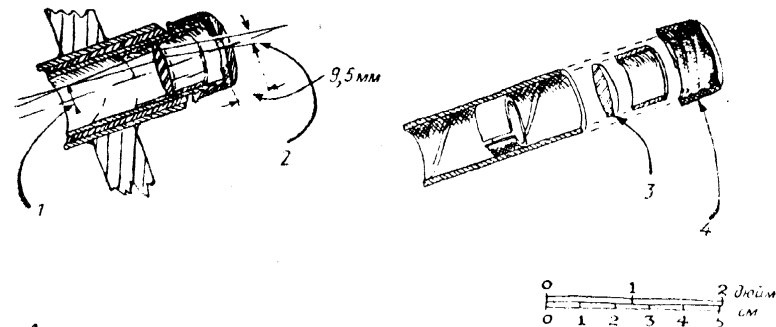


Рис 12. Различные самодельные окуляры к телескопу по Гадлею:

A — окуляр Гюйгенса с двумя линзами a и b ; B — окуляр Рамсдена.

1 — фокальная плоскость; 2 — примерное положение лучка выхода; 3 — линза с фокусным расстоянием 25 мм; 4 — пластмассовый колпачок; 5 — простая оборачивающая линза; 6 — одинаковые плосковыпуклые линзы с разнесенными фокусами.

стинок, привинченных к картонной стенке, и ложатся в прорези вилки. Труба удерживается в прорезях парой винтовых пружин.

Микрометрическое движение как по азимуту, так и по высоте осуществляется при помощи двух миниатюрных лебедочек, сделанных из шестимиллиметровых прутков, на которые насажены пластмассовые рукоятки (у автора они взяты от старого радиоприемника). Консоль на основании несет азимутальную лебедочку и ее канатик, который поворачивает рычаг, укрепленный на вилке. Лебедочка вышоты сделана на конце рычага, а ее канатик укреплен на конце трубы. На нижнем конце трубы имеется небольшой противовес для натяжения канатика вышоты. По современным стандартам это устройство может показаться несколько примитивным. Однако автор убежден, что это компенсируется дешевизной и простотой. За последние три десятилетия автор построил много телескопов — от копии ньютоновского инструмента до высокомеханизированных конструкций, столь популярных сегодня. И ни один из них, по его мнению, не является столь удобным и приятным в употреблении, как описанный выше примитивный инструмента Гадлея.

ПОЯСНЕНИЯ К ТЕКСТУ

О. А. Мельников и В. В. Титов

1. О необходимости параболлизации зеркала

В астрономии источник света находится в бесконечности, поэтому построить изображение объекта с помощью зеркального телескопа с одним зеркалом можно только в том случае, если поверхность последнего представляет собой параболоид вращения. Однако расчеты Д. Д. Максудова показывают, что если уклонение параболической поверхности от сферической не превышает $\frac{1}{4}$ длины волны световых лучей (для видимых лучей она приблизительно равна $0,555 \text{ мк}$), то зеркала с такими поверхностями дают изображения практически одинакового качества. Если, например, при диаметре зеркала $100, 500, 2500$ и 5000 мм его относительное отверстие не более $\frac{1}{7}, \frac{1}{12}, \frac{1}{21}$ и $\frac{1}{26}$ соответственно, то при сферичности его поверхности оно будет настолько же первоклассным для астрономической практики, как и параболическое зеркало. Изготовить же сферическое зеркало несравненно проще, чем параболическое. Автор в тексте рекомендует диаметр зеркала $D_A = 75 \text{ мм}$ и фокусное расстояние $F = 685 \text{ мм}$, т. е. относительное отверстие $A = \frac{75}{685} = \frac{1}{9,1}$, и такое зеркало будет для наблюдений столь же первоклассным, как и параболическое.